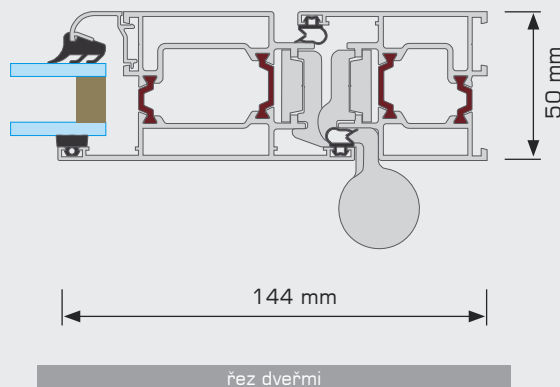
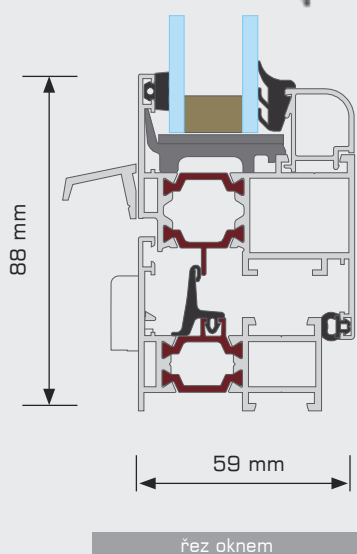
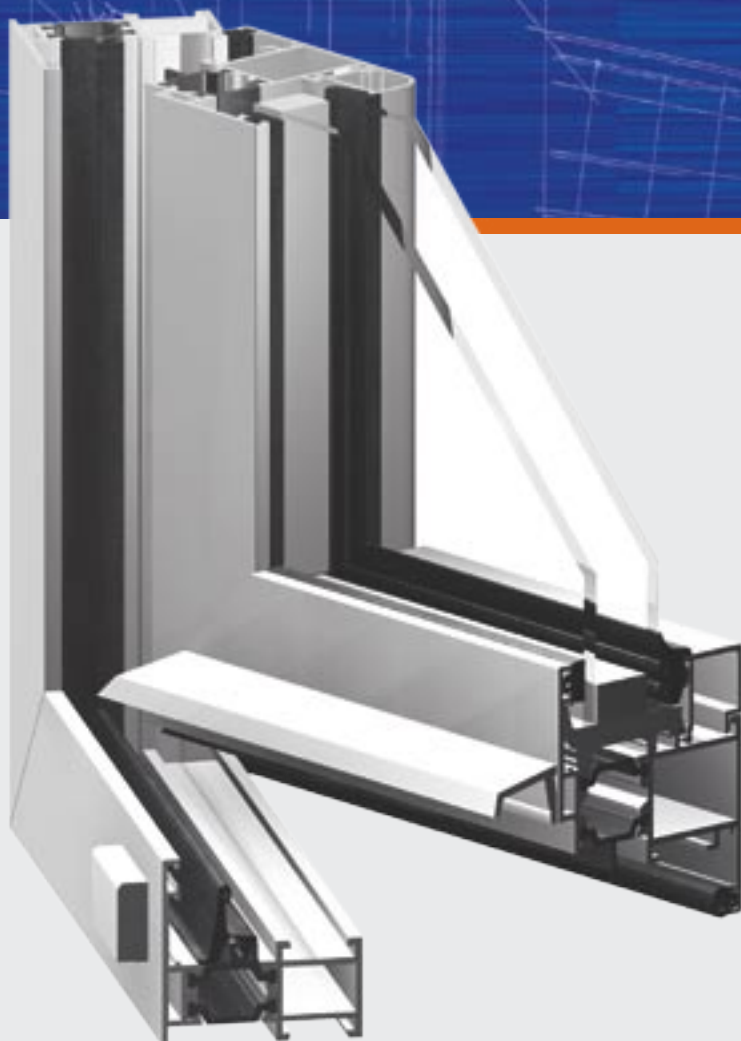


SYSTÉM MB-59S

okenně-dveřní systém
s tepelnou izolací



Konstrukce

- tříkomorové profily
- stavební hloubka 50 mm pro rámy a dveřní křídla, okenní křídla 59 mm
- termická přepážka ve tvaru „Ω“ vyrobená z polyamidu zpevněného skleněným vláknem
- profily přizpůsobené k montáži kování v standardu EURO pro hliníková a plastová okna
- možnost používání u dveří dvou druhů pantů tzv. drážkové nebo čelní

Zasklívání

- tloušťka výplně v rozmezí 5 – 40mm pro otevíravé okna a 5-31mm pro vchodové dveře a fixní okna

Těsnění a izolace

- vynikající tepelná izolace: materiálová skupina 2.1 dle DIN 4108 pro okna a dveře
- vysoká akustická izolace
- výborná vodotěsnost

Funkce a estetika

- pevné okna, prosklené stěny
- okna otevíravé dovnitř: otevíravé, otevíravo-výklopné, výklopně-posuvné
- okna otevíraná ven (systém MB-59S Casement)
- otočná okna
- dveře jedno nebo dvoukřídlé, otevírané ven nebo dovnitř
- různé druhy zasklívacích lišt: Standard, Prestige, Style
- možnost ohýbání profilů a stavby obloukových oken
- možnost dvoubarevných konstrukcí: profily mohou mít jinou barvu ze strany interiéru a jinou z venkovní strany
- montáž v individuální zástavbě nebo v začlenění do hliníkových fasád

Váš dodavatel:



www.aluprof.eu

ALUPROF SYSTEM CZECH s.r.o.

ul. Teslova 1129/2, PSČ 702 21, Ostrava – Přívoz, Czech Republic
tel. +420 595 136 633, fax: +420 595 136 634
mobile: +420 731 145 147, +420 608 128 005
e-mail: czech@aluprof.eu

 **ALUPROF**
HLINÍKOVÉ SYSTÉMY